

Tréteau de levage et de maintien BSM-STOR3



- Construction très solide.
- Lève et supporte la remorque.
- Sécurité accrue.

Du costaud ! Pour soutenir vos remorques en toute sécurité !

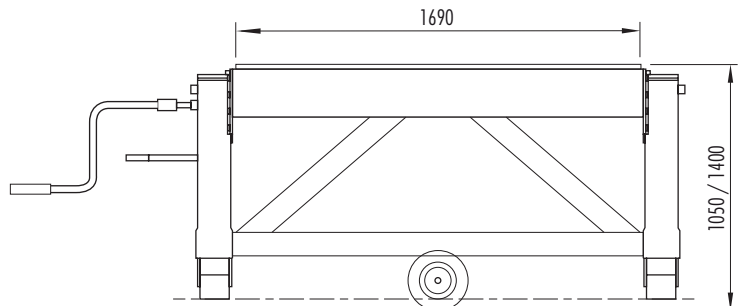
Cette béquille mobile en acier est faite pour obtenir une sécurité maximum en supportant vos remorques pendant le (dé)chargement.

Elle se déplace par un seul homme et se positionne très facilement sous la remorque.

La manivelle permet de régler la hauteur tout en remontant les roues pour permettre un soutien total.

Caractéristiques techniques :

- capacité de charge maximum : 15 t,
- capacité de levée maximum : 12 t,
- longueur du support : 1690 mm,
- largeur : 1010 mm,
- hauteur : de 1050 à 1400 mm,
- diamètre des roues : 250 mm,
- couleur : jaune RAL1023,
- poids total : 350 kg.



Alternative :

BSM-STOR3-H690 - hauteur réglable de 690 à 970 mm pour supporter l'arrière de la remorque.